



Was die Welt Braucht. **JETZT**



SAMOSTOJEĆA PEĆ NA PELETE



TOPLINA ZA CIJELI ŽIVOT

5 GODINA
GARANCIJE

Prije postavljanja pažljivo pročitajte ovaj priručnik i upute za korištenje ove peći za grijanje prostorija koja sagorijeva pelete. Nepridržavanje ovih uputa može imati za posljedicu oštećenje uređaja, ozljede ili čak smrt ljudi.

Pohranite ove upute!

OVAJ PRIRUČNIK SE TREBA NALAZITI UZ UREĐAJ!



SAMOSTOJEĆA PEĆ NA PELET

(Imajte upute spremljene za buduće reference)

DOŽIVOTNA TOPLINA

* Molimo Vas da pročitate cijeli ovaj priručnik prije ugradnje i upotrebe.

Nepoštivanje ovih uputa može dovesti do oštećenja imovine, tjelesnih ozljeda ili čak i smrti.

* Spremite ove upute!

Pregled sadržaja:

1. Vrsta peleta
2. Tehnička specifikacija
3. Dijelovi peći
4. Instalacija peći
5. Korištenje
6. Održavanje
7. Rješavanje problema
8. Jamstvo

1. Vrsta peleta

Vaša peć je dizajnirana samo za pelete. Nikakvi drugi energenti se ne smiju koristiti jer u protivnom garancija ne vrijedi

Kvaliteta peleta je dosta važna da bi peć radila optimalno.

Prijedlog je da se koriste slijedeći peleti niže navedenih karakteristika:

Sadržaj vlage : $\leq 12\%$
CEN / TS 14774-1 i ISO 687

Udio pepela : $\leq 0,7\%$ bez kore - ISO1171 ; $\leq 2,0\%$ s korom

Suha tvar : 80% do 88% ISO562

Vodik sadržaja 5,0% na 6,5% ISO609

Sadržaj ugljika : 40% do 50% ISO609

Sadržaj sumpora : $\leq 0,1\%$ ISO 351 i ISO 334

Najniža kalorična vrijednost : 16900KJ/KG 19500KJ/KG ISO1928

Promjer 4mm do 10mm ISO 501

Duljina $\leq 50\text{mm}$

OPREZ:

Važno je odabrati i koristiti samo pelet koji je suha i bez prašine ili nečistoća. Onečišćeni pelet negativno će utjecati na rad i performanse uređaja te će poništiti jamstvo.

Korištenje visokih pepela goriva može dovesti u peći s potrebom da se svakodnevno čistiti. Štedljivosti pepela može dopustiti duže intervale između čišćenja.

Pelet ne smije sadržavati veću količinu nečistoća jer to izravno negativno utječe na rad peći. Može doći do blokiranja sistema za ubacivanje peći , ZAPALJENJA peleta u spremniku i td.

Ložište mora biti UVIJEK čisto prije svakog novog korištenja, tj. Ne smije biti pepela, taloga i td.. Očistite rupe s malim oštrim predmetom ako je potrebno.

KAKO PROIZVOĐAČ I PRODAVATELJ PEĆI NEMA UTJECAJA NA KAKVOČU PELETA KOJU KORISNIK KORISTI, VRLO JE VAŽNO DA SE IZABERE NAJBOLJI MOGUĆI

Pelet je izrađen od piljevine i otpadaka drva iz mnogih različitih vrsta drva. Pelet izrađen od tvrdog drva sadrži više pepela nego od onog izrađenog od mekog drveta. Pokušajte upotrijebiti razne marke peleta dok ne pronađete onaj koji izgara s minimalnim udiom pepela i pijeska. Nakon što ste pronašli odgovarajući brand koji sagorijeva dobro, nastaviti koristiti ovu marku.

Ovaj uređaj nije namijenjen za uporabu od strane osoba (uključujući djecu) sa smanjenim fizičkim, osjetilnim ili mentalnim sposobnostima niti osobama koje nemaju dovoljno iskustva i znanja, osim ako im je dala dopuštenje ili ih uputila u korištenje aparata od strane osobe odgovorne za njihovu sigurnost: Djeca trebaju biti pod nadzorom kako bi se osiguralo da se ne igraju s aparatom.

2. Tehnička specifikacija:

Model MCZ10000P, 10000P-AKC, 15000P

Dimenzije (Š * V * D) 450 * 850 MM * 528

Težina KG 80

Ulaz zraka Cijevni MM 50

Ispuštanje zraka Cijevni MM 80

Maximalna površina grijanja 90 M2

Potrošnja za Pellet (Min-Max) kg / h 0.8/1.8

Učinkovitost% 86%

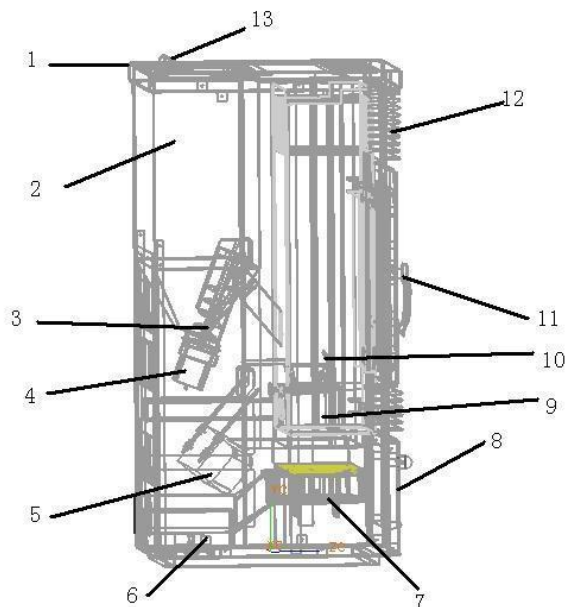
Kapacitet spremnika peleta 20 KG

Potrošnja el. energije W / H 100-400

Napon i frekvencija V / Hz 230/50

3. Dijelovi peći:

Peć se uglavnom sastoji od sljedećih stavki:



1. Kućište spremnika 2.Spremnik 3.Puž za ubacivanje peleta u ložište 4.Motor puža
5.Kalorifer 6.Ventilacijski otvor 7. Ispušni fen 8.prednji poklopac 9.ladicica za pepel
10.Vatrostalna stijenka 11. vrata 12. Izmjenjivač topline 13. Upravljačka ploča

Slijedi popis glavnih komponenti i njihov utjecaj:

Upaljač

Peć je opremljena s automatskim upaljač za paljenje peleta kada je u početnoj fazi paljenja.

Sigurnosni osigurač

Ako se detektira niski tlak u ložištu, osigurač će to osjetiti i peć prebaciti u fazu gašenja.

Puž

Nakon četiri okretaja puža kod prvog paljenja, počinje ubacivanje peleta iz spremnika u ložište. Brzina ubacivanja peleta preko puža se kontrolira na upravljačkoj ploči

Senzor topline

Ovaj senzor se nalazi na donjem dijelu spremnika peleta koji automatski gasi peć ako ta temperatura pređe 70 Stupnjeva.

Senzor topline ispuha u prostor

Ovaj senzor se pali tek kada peć postigne 40 Stupnjeva i više i pokreće ventilator ispuha toplog zraka u prostor. Isto tako ako temperatura padne ispod 40 stupnjeva; gasi ventilator i peć prelazi u fazu isključivanja.

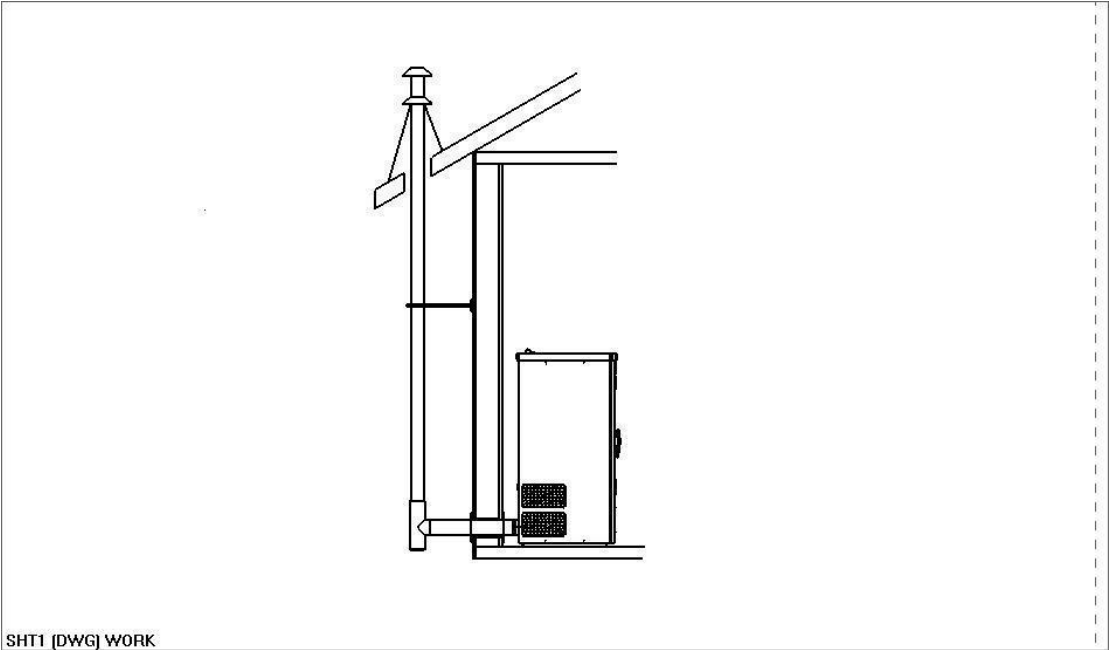
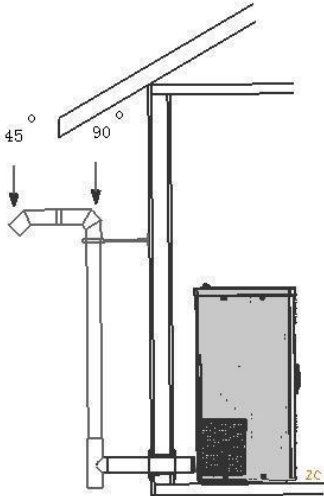
4. Instalacija peći

Svi nacionalni, lokalni te europski propisi moraju biti primjenjeni pri instaliranju peći.

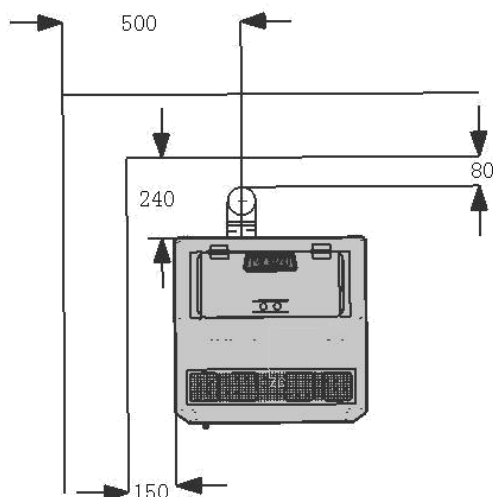
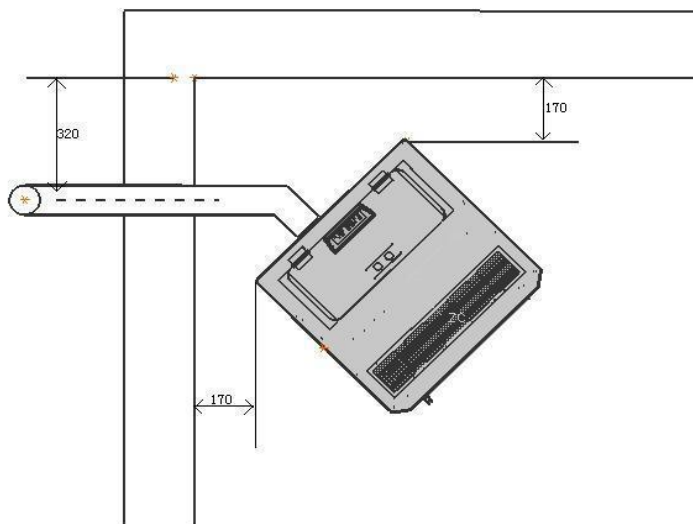
Peć mora biti postavljena na nezapaljivoj podlozi te podlozi otpornoj na visoke temperature.

Peć mora biti spojena na električnu mrežu preko utičnice koja ima uzemljenje.

Primjeri spajanja na dimovod i pozicioniranja peći:



SHT1 (DWG) WORK



INSTALACIJA MORA BITI IZVRŠENA OD STRANE OVLAŠTENOG MONTERA I PUŠTENA U RAD OD STRANE OVLAŠTENOG SERVISERA.

U PROTIVNOM GARANCIJA NA PEĆ NE VRIJEDI.

VENTILACIJSKI OTVORI ULAZA ZRAKA I ISPUHA DIMA MORAJU BITI PROHODNI.

OBAVEZNO SE PRIDRŽAVATI UDALJENOSTI PEĆI OD ZIDOVA KAO NA SLIKAMA

TE PRILIKOM MONTAŽE DIMNJAKA VODITI BRIGU O PROZRAČNOSTI.

ISPUŠNA CIJEV (DIMNJAK) MORA BITI VAN PROSTORIJA JER ISPUŠNI PLINOVI DOSEŽU TEMPERATURU OD 200 Stupnjeva.

NA JEDAN DIMNJAK SMIJE BITI PRIKLJUČENA SAMO JEDNA PEĆ NA PELET, KAMIN I TD. , TE PEĆ NE SMIJE BITI U SPAVAČOJ PROSTORIJI.

PREGLED I ČIŠĆENJE DIMNJAKA MORA BITI OBAVLJENO MINIMALNO JEDNOM GODIŠNJE ILI PO UGOVORU SA OVLAŠTENOM DIMNJAČARSKOM SLUŽBOM.

OPREZ:

NIKAKVI UBRIZGIVAČI, TEKUĆINE (BENZIN, KEROZIN, PETROLEJ, ALKOHOL, HEPO KOCKE) SE NE SMIJU KORISTITI ZA PALJENJE PEĆI NA PELET.

KADA JE PEĆ U FAZI RADA, NIKAKO SE NE SMIJE SUŠITI MOKRA ODJEČA, OBUČA, GRIJATI VODU ZA PRIPRAVKE TOPLIH NAPITAKA I TD.

5. Korištenje

1.) Prvo paljenje

Kod prvog paljenja peći može se osjetiti neugodan miris koji nestane poslije par sati rada tj. sve dok ne sagore zaštitni premazi.

2.) Početak i rad

Uključivanje / isključivanje

Uključivanje / isključivanje peći se provodi tipkom sa oznakom kao na donjoj slici:



Kod paljenja peći, na displayu će se prikazati CLEANING koji će biti prikazan 20 sekundi.



Isto tako kod gašenja peći pritisnite tipku



i u periodu gašenja peći na displayu će biti prikazano:



Nakon što temperatura u peći padne na ispod 40 stupnjeva, na displayu će se pojaviti GOODBYE što znači da je peć ugašena.



POZOR!

Tijekom faze isključivanja i hlađenja peći (COOLING), ne smije se ponovo paliti peć.



Nakon što temperatura peći padne ispod 50 stupnjeva, peć se može ponovo upaliti pri čemu se na displayu pojavi CLEANING – FEEDING – LIGHTING – STABILIZATION.

Paljenje peći koje traje 5 – 15 minuta; na displayu se prikazu četiri faze paljenja:

Prvo, 20 sekundi trajanje ispuha



Drugo, početak ubacivanja peleta u ložište



Treće, uključivanje žarača i paljenje peleta



Kod samog paljenja peleta, pojaviti će se dim koji će nestati kada pelet počne gorjeti.

!! POZOR!

Ako je peć nova (nije korištena), kod prvog paljenja potrebno je rukom ubaciti pelet u ložište jer je puž prazan i treba mu nekih četiri okretaja da bi počeo samostalno ubacivati pelet u ložište. Isti proces je potreban ako peć ostane bez peleta.

Napomena: ako je paljenje neuspjelo, toplinska kontrola će isključiti peć automatski. U međuvremenu, E2 (Pogreška zbog paljenja), bit će uključen u zaslonu.


Molimo provjerite peć kao obično.

Slijedite gore navedeni postupak za paljenje i početi ispočetka.

VARIJACIJA PLAMENA

Ovisno o želji grijanja, unos količine peleta može se podesiti od male do velike količine ubacivanja peleta.

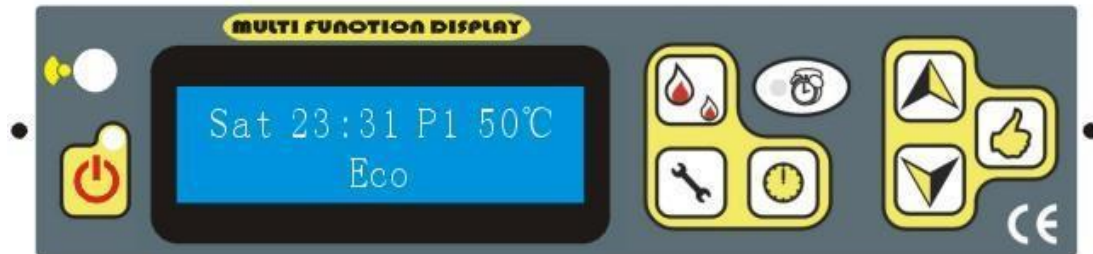
Primjerice,

Pritiskom na tipku  mijenjaju se programi od P1 do P4 gdje je P4 najmanja količina ubacivanja a P1 najveća.





ECO FAZA

Ako sobna temperatura pređe zadanu temperaturu prostorije, automatski se peć gasi ili radi na minimumu i na displayu se prikaže slijedeće:



Nakon što sobna temperatura padne ispod zadane temperature, automatski peć ponovno prelazi u normalan rad. Kasnije će biti objašnjeno kako odabrati jednu od ove dvije funkcije.


Automatski i ručni ODABIR

Pritiskom tipke  upali se led lampica kod znaka .

Kad je lampica upaljena automatski program je odabran.

POSTAVLJANJE željene temperature

Pritiskom na tipke   regulira se temperatura:

Pritiskom na  odaberemo „R“ za sobnu temperaturu, „S“ za temperaturu ispušnih plinova i „P“ za temperaturu senzora zaštite.


Primjer:



Na slici je odabrana sobna temperatura 13 stupnjeva.

3.) Kako postaviti podatke

PODEŠAVANJE SATA

Pritiskom tipke  do 2 sekunde, na displayu se prikaže sljedeće:





Možete birati dane u tjednu tipkom  , potvrditi sa tipkom  .

Također vrijeme birate na isti način.

POSTAVKE ČIŠĆENJA

Nakon pritiska i držanja tipke  na displayu se pojavi slijedeće:



gdje možemo mijenjati stavke pomoću tipke 


Ovaj primjer pokazuje čišćenje ložišta svakih 30 minuta u trajanju od 15 sekundi.

Preporuča se trajanje čišćenja 30 sekundi svakih 15 minuta.



PROGRAMIRANJE TJEDNOG I/LIDNEVNOG PALJENJA I GAŠENJA PEĆI

Daljnijim pritiskom tipke  na displayu će se pojaviti slijedeće:



Ponovnim pritiskom te tipke birate dane u tjednu.



Pritiskom tipke  biramo sat, te pritiskom tipke  potvrđujemo odabrano vrijeme paljenja ili gašenja.



Na gornjoj liniji displaya prikazan je dan, vrijeme te odabrana funkcija ON ili OFF.

Na donjoj liniji displaya prikazana su sati paljenja i gašenja gdje veća crta predstavlja paljenje a manja crta gašenje.

ODABIR JEZIKA



Pritiskom na dirku  pojavi se slijedeće:



Pomoću ove funkcije možete odabrati jezik.



Pritiskom na tipku  odabiremo željeni jezik.


PROGRAMIRANJE ECO FAZE



Pritišćući tipku  na displayu se pojavi slijedeće:





Pritišćući tipku  biramo ECO1 ili ECO2, gdje je ECO2 za minimalnu snagu rada kad peć postigne zadanu sobnu temperaturu, a ECO1 za prestanak rada peći kad postigne zadanu sobnu temperaturu.

VRAĆANJE TVORNIČKIH POSTAVKI



Pritišćući dirku  na displayu će se prikazati slijedeće:



Pritiskom na gornje strelice birate YES (tvorničke postavke) ili NO (Vaše zadane postavke)



Pritiskom na tipku  postavke su zadane.

VAŽNO

OPIS GREŠAKA



E1 – peć se automatski gasi zbog: nestanka peleta ili je puž blokiran pri čemu pelet ne dolazi do ložišta.



E2 – peć se nije upalila

Problem može biti:

1. nečistoće i nakupine u ložištu (očistiti ložište)
2. čašica ložišta nije dobro postavljena
3. senzor ispušnih plinova je pokvaren
4. upaljač-žarač je pokvaren

Greška E3 se neće pojaviti jer ova peć nema senzor potresa (samo za Japansko tržište)



E4 – senzor temperature za prostor i/ili za toplu vodu (samo kod peći na centralno) je slomljen i/ili nije dobro postavljen.



E5 - to znači da postoje neki problemi s vakuumski prekidačem kao na pr. vrata nisu zatvorena, broj okretaja fena nije dovoljan, pojava vakuuma, ispušna cijev je blokirana i td.



E6 – znači da je previsoka temperatura senzora topline ložišta, koji se nalazi ispod lijevka.

Problem može biti:

Senzor je slomljen, pokvaren ili je temperatura previsoka



E7 – tijekom rada došlo je do nestanka električne energije tj. peć je ostala bez struje.

Nakon ponovnog dolaska struje, pritiskom na dirku  resetira se greška i peć je ponovo spremna za rad.

!! POZOR!

Ako se na displayu pokazuju slijedeće riječi kod paljenja peći, kao na pr.:



ESC1 – senzor ispušnih plinova je slomljen, ne radi ili je u kratkom spoju



ES01 – temperaturni senzor nema napona, struje ili ne radi.



ESC2 - senzor temperature ložišta je u kratkom spoju.



ES02 – senzor temperature ložišta nema napona, struje.

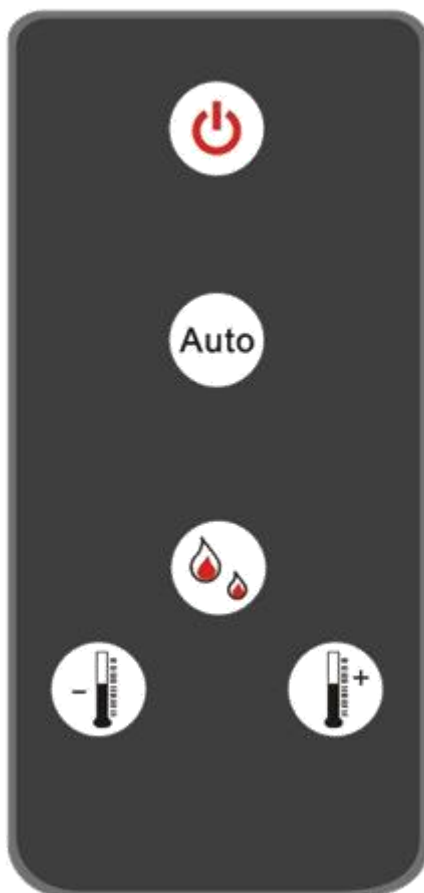


ESC3 – senzor sobne temperature (koji je na stražnjoj donjoj strani peći) je u kratkom spoju



ES03 – senzor sobne temperature nema napona, struje

DALJINSKI UPRAVLJAČ



4.) Sigurnost

Peć će se ugasiti u slučaju: kada peć pređe sigurnosnu temperaturu, kada temperatura ložišta padne ispod 70 stupnjeva, kada su ventilacijski otvori blokirani stranim tijelima.

SIGURNOSNA UPOZORENJA I PREPORUKE:

Pozor. Važno je odabrati i koristiti samo pelete koje su suha i bez prašine ili nečistoća kao što su visokim udjelom soli. Prljavo gorivo negativno će utjecati na rad i performanse uređaja te će poništiti jamstvo.

Oprez: Nemojte spajati na bilo koji kanal za distribuciju zraka ili sustava. Ne pali smeće ili zapaljive tekućine poput benzina, benzina ili motornog ulja. Kontakt može izazvati opekline kože.

6. Održavanje

Ugasite peć, isključite iz struje i pričekajte da se potpuno ohladi.

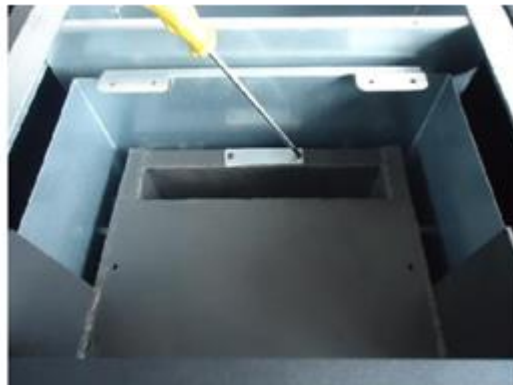
Pepel u ložištu i van njega te u ladici najbolje očistiti usisavačem za peći ili usisavačem na vodu. Nikako NE KORISTITI usisavač za kućanstva.

Staklo na vratima ložišta očistiti vlažnom krpom i zatim papirom.

Ne upotrebljavati nikakve deterdžente ni razne derivate benzina te zapaljive tekućine.

Čašicu ložišta dobro očistiti nakon 10 vreća peleta i paziti da su svi otvori u njoj slobodni (zbog usisa zraka).

Ventilator ispušnih plinova se čisti na slijedeći način: četiri vijka sa oznakom „A“ se odstrane zatim se izvuče motor sa ventilatorom iz svojeg kućišta. Krilca ventilatora, ventilator i kućište se čiste sa usisavačem. Nikako ne upotrebljavati NIKAKVE tekućine za čišćenje. Pri povratku ventilatora sa motorom u kućište voditi brigu da je zelena žica uzemljenja spojena na jedan od vijaka. Kućište ventilatora se također može očistiti skidanjem poklopca na kućištu (slika dolje)



Čišćenje svih odvoda i dovoda zraka/plinova se mora očistiti minimalno jednom godišnje tako da se odstrane bočne strane peći, sa usisavačem i četkom očiste svi dijelovi. Obratiti pažnju na lomljive dijelove i na žice koje su unutar peći – da ne dođe do oštećenja.

Čišćenje ventilatora grijanja prostora se vrši tako da se skinu bočne stranice i stražnja stranica peći. Usisavačem očistite sve dijelove od prašine. Obratiti pažnju na lomljive dijelove i na žice koje su unutar peći – da ne dođe do oštećenja.

VAŽNO

Generalno čišćenje peći ovisi o kvaliteti peleta i njegovom izgaranju, te o pravilno postavljenoj peći u prostoru i sl.

Proizvođač savjetuje i preporuča generalno i detaljno čišćenje peći u slijedećim intervalima:

LOŽIŠTE – svakih 10 vreća peleta (cca 150kg)

LADICA PEPELA – svakih 50 vreća peleta (cca 750kg) – to se ne odnosi na dnevno pražnjenje ladice.

SVI VENTILATORI – svakih 100 vreća peleta (cca 1500kg)

.....

OTKLANJANJE GREŠAKA

Na displayu nema nikakvog signala

- nestanak struje u peći (provjeriti kablove prema peći i prema displayu)
- pregorio osigurač na peći (zamijeniti osigurač)

Ventilator grijanja prostora se ne uključi nakon standardnog vremena paljenja

- nestanak struje u peći (provjeriti kablove prema peći i prema displayu)
- temperaturni senzor pokvaren, oštećen (zamijeniti senzor)
- prekid žice senzora prema matičnoj ploči (provjeriti da je dobro ukopčan)

Nema ubacivanja peleta u ložište nakon 20 sekundi

- provjeriti standardno uputstvo navedeno kod paljenja peći
- puž je blokiran stranim tijelom (otvoriti peć, provjeriti puž i po potrebi očistiti)
- nema peleta u spremniku (ubaciti pelet u spremnik)

Nepravilno ubacivanje peleta koji ne može sagorjeti u ložištu ili premalo ubacivanje peleta

- prilagoditi interval ubacivanja peleta ili prilagoditi brzinu ventilatora ispušnih plinova

Nakon paljenja, peć se ugasi nakon 15 minuta

- grijač slomljen ili oštećen (zamijeniti novim)
- premalo peleta u ložištu (vidi gornju grešku)
- nema peleta u spremniku (napuniti spremnik peletom)
- temperaturni senzor prostora slomljen, pokvaren (zamijeniti novim)
- temperaturni senzor ispušnih plinova slomljen, pokvaren (zamijeniti novim)

Nepravilan plamen, tinjajući i „lijen“

- manjak zraka koji sagorijeva pelet u ložištu (očistiti cijev dovoda zraka, vrata nisu dobro zatvorena, staklo na vratima peći nije dobro postavljeno, položaj peći u prostoru nije po propisu, nedovoljna brzina ventilatora ispušnih plinova, preduga cijev ulaza zraka u prostor i td.
Otklanjanje ovih grešaka – provjerite na uputama pokretanje peći i faze rada

Plamen i peć se gase

- spremnik peleta prazan (napunite spremnik peletom, smanjiti brzinu ventilatora ispušnih plinova)
- nedovoljan ili blokiran dovod peleta - greška temp. senzora, premalo ubacivanje peleta, strano tijelo u pužu i td. (restartati peć poslije hlađenja peći ili promijeniti temp senzor)
- peć je postigla željenu temperaturu prostorije i prešla u ECO rad.

Ventilator prostorije radi nakon gašenja peći iako je peć hladna i ugašena

- temperaturni senzor je pokvaren, slomljen (zamijeniti novim)

Temperatura grijanja zraka u prostor je premala

- pelet loše kvalitete
- brzina ventilatora prevelika ili premala
- cijevi upuha toplog zraka u prostor su prljave, blokirane

AKO GORE NAVEDENE GREŠKE NISU OTKLONJENE NAKON JEDNOG ILI VIŠE POKUŠAJA, KONTAKTIRATI OVLAŠTENOG SERVISERA I MONTERA.

8. Garancija

Ako kupac slijedi ove upute i pridržava se istih, prodavač garantira da će peć raditi besprijekorno.

Također Vas molimo da pročitate ovu uputu i garancijski list sa razumijevanjem.

OVLAŠTENI INSTALATER I SERVISER:

Topla Zagreb, B. Bušića 16

tel 385 1 7791 200 mob 091 3333 608

